

Tiandy



TC-C32WN

Spec: I5/E/Y/[M]/2.8mm(4mm)/V4.1

2MP Fixed IR Bullet Camera

Liteシリーズ



製品特徴

- ・メタル+プラスチックハウジング
- ・1920x1080@30fps
- ・S+265/H.265/H.264
- ・最低照度カラー: 0.002Lux@F2.0
- ・スマート IR, IR照射距離: 50m
- ・トリップワイヤー及び周囲警戒サポート
- ・マイク内蔵, SDカードスロット, リセットボタン
- ・動作温度,湿度: -40℃~65℃, 0~95% RH
- ・POE, IP67



株式会社アストラライ

Email: info@astralaye.co.jp Tel: 03-5801-9852
Web: astralayecctv.com Fax: 03-5801-9853

製品仕様

カメラ	
イメージセンサー	1/2.8" CMOS
信号	PAL/NTSC
最低照度	カラー:0.002Lux@(F2.0,AGC ON),白黒:0Lux with IR
シャッター速度	1秒 ~ 1/100,000秒
Day&Night	デュアルIRカットフィルター自動スイッチ
WDR	デジタルWDR
角度調整	ブラケット, パン 0~330°,チルト 0~75°,回転 0~360°
レンズ	
レンズタイプ	固定
焦点距離	2.8mm/4mm
レンズマウント	M12
絞り範囲	F2.0,固定
視野角	99.7°(H)2.8mm/83.3°(4mm), 55.1°(V)2.8mm/46.8°(4mm)
IR LED	
IR LED数	2
IR 距離	50m
波長	850nm
ホワイトLED/ウォームライト	N/A
圧縮	
ビデオ圧縮	S+265/H.265/H.264
ビデオビットレート	32Kbps~6Mbps
音声圧縮	G.711A/G.711U/ADPCM_D
音声ビットレート	8K,32K,48Kbps
イメージ	
最大解像度	1920x1080
メインストリーム	PAL:25fps(1920x1080,1280x720,704x576,640x480) NTSC:30fps(1920x1080,1280x720,704x480,640x480)
サブストリーム	PAL:25fps(704x576,704x288,640x360,352x288) NTSC:30fps(704x480,704x240,640x360,352x240)
サードストリーム	N/A
イメージ設定	彩度、明るさ、コントラスト、シャープネス、クライアントソフトウェアまたはWebブラウザで調整可能
画像補正	BLC/3D DNR/HLC
ROI	8 カ所
OSD	16x16,32x32,48x48,適応可能なサイズ、週、日付、時刻などの文字、合計 1 つの領域
画像オーバーレイ	N/A
プライバシーマスク	Yes,4カ所
スマートDefog	Yes
特徴	
アラームトリガー	モーション検知,マスクアラーム,IPアドレス競合
ビデオ分析	トリップワイヤー,周囲警戒
早期警戒(EW)	N/A
ネットワーク	
ANR	Yes(Tiandy ANR NVRのみサポート)
プロトコル	RTSP,HTTP,TCP/IP,UDP,UPnP,ICMP,DHCP,DNS,DDNS,Easy DDNS,NTP,IPv4
システム互換性	ONVIF(PROFILE S/T/G),SDK,CGI,Milestone,P2P(Mutually exclusive with Profile G)
リモート接続	2
モバイルクライアント	Easy7,EasyLive Plus
Webバージョン	Web6

Tiandy

インターフェイス	
ネットワークインターフェイス	1 RJ45 10M/100M 自己適応イーサネットポート
音声 I/O	Mic in
アラーム I/O	N/A
スピーカー	N/A
リセットボタン	Yes
内部ストレージ	マイクロSDカードスロット,512 GBまで可能
一般	
Webクライアント言語	最大18言語まで 日本語、英語、ロシア語、スペイン語、韓国語、イタリア語、トルコ語、簡体字中国語、繁体字中国語、タイ語、フランス語、ポーランド語、オランダ語、ヘブライズム語、アラビア語、ベトナム語、ドイツ語、ウクライナ語
動作温度,湿度	-30℃~60℃,0~95% RH
電源	DC12V±25%,PoE(802.3af)
消費電力	最大:6W(12V) 最大:8W(POE)
保護規格	IP66,IK10
ヒーター	N/A
寸法	160.7mmx68mmx65.5mm
重量(パッケージ)	メタル+プラスチック:0.47Kg, メタル:0.65Kg
重量	メタル+プラスチック:0.4Kg, メタル:0.48Kg

利用可能なモデル

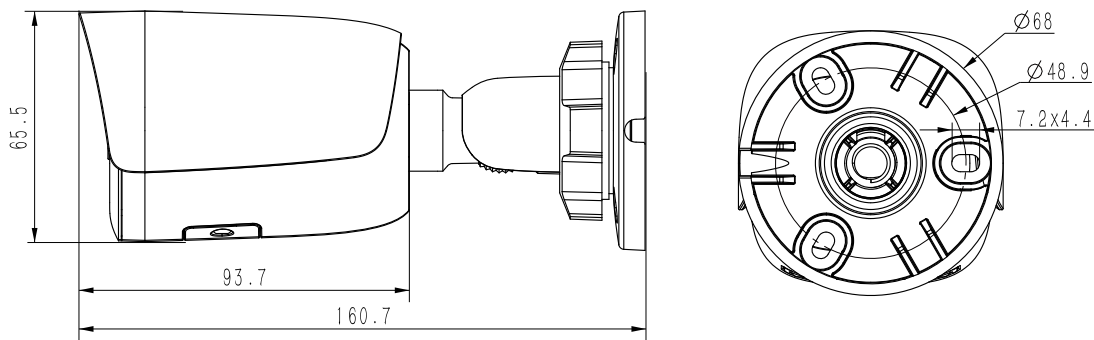
TC-C32WN SPEC: I5/E/Y/2.8MM/V4.1

TC-C32WN SPEC: I5/E/Y/4MM/V4.1

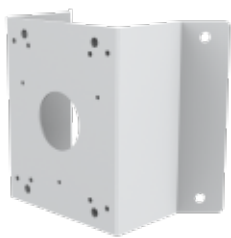
TC-C32WN SPEC: I5/E/Y/M/2.8MM/V4.1

TC-C32WN SPEC: I5/E/Y/M/4MM/V4.1

寸法(Unit: mm)



アクセサリ(オプション)



A35
コーナーマウント



TC-P54BM SPEC: V5
ジャンクションボックス



A36
ポールマウント

DISTRIBUTED BY



Tiandy Technologies Co.,Ltd.

Email: sales@tiandy.com
Website: en.tiandy.com

Tel: +86-22-58596178
Fax: +86-22-58596048