



## TC-C32XP Spec:I3W/E/Y/2.8mm/V4.2

Turret Camera

Liteシリーズ



### 製品特徴

- ・メタル+プラスチックハウジング
- ・1920x1080@30fps
- ・S+265/H.265/H.264H.264B/H.264M/H.264HB
- ・最低照度カラー: 0.002Lux@F1.6 白黒:0Lux with IR
- ・スマート IR、IR照射距離: 30m
- ・トリップワイヤー及び周囲警戒サポート
- ・マイク内蔵、SDカードスロット、最大512GB
- ・動作温度,湿度: -40℃~65℃, 0~95% RH
- ・最大6W、POE、IP66、IK10



株式会社アストラルアイ

Email: info@astraleye.co.jp Tel: 03-5801-9852  
Web: astraleyecctv.com Fax: 03-5801-9853

## 製品仕様

カメラ	
イメージセンサー	1/2.8"CMOS
最低照度	カラー:0.002Lux@(F1.6,AGC ON),白黒0Lux with IR
シャッター速度	1秒~1/100000秒
Day&Night	IRカットフィルター自動スイッチ(ICR)
WDR	120dB
S/N	>42dB
角度調整	0~340°(P); 0~75°(T); 0~360°(R)
レンズ	
レンズタイプ	固定
焦点距離	2.8mm
レンズマウント	M12
絞り範囲	F1.6
視野角	104.9°(H); 56.5°(V); 119.2°(D)
DORI 距離	検出:38.6m 観察:15.3m 認識:7.7m 識別:3.8m
LED	
IR LED数	2
IR 距離	30m
波長	850nm
White LED数	2
ホワイトライト距離	15m
圧縮	
ビデオ圧縮	S+265/H.265/H.264B/H.264M/H.264H
ビデオビットレート	32k~6Mbps
音声圧縮	G.711A/G.711U/ADPCM_D
音声サンプリング値	8kHz/32kHz/48kHz
イメージ	
最大解像度	1920x1080@30fps
メインストリーム	PAL:25fps(1920x1080, 1280x720, 640x480, 704x576) NTSC:30fps(1920x1080, 1280x720, 640x480, 704x480)
サブストリーム	PAL:25fps(704x576, 704x288, 640x360, 352x288) NTSC:30fps(704x480, 704x240, 640x360, 352x240)
BLC	Yes
HLC	Yes
AGC	Yes
3D DNR	Yes
ホワイトバランス	Auto/Semi-Auto/Manual/Sunshine/Nature Light/Warmlight Lamp/Daylight Lamp/Filament Lamp/Lock White Balance
ROI	8 カ所

OSD	1領域,1行,領域ごとに最大48文字または中国語16文字の追加文字のオーバーレイ. 16*16/32*32/48*48
プライバシーマスク	4カ所
Defog	Yes

## 特徴

アラームトリガー	モーション検知マスクアラーム; ディスクフル.ディスク読み取り/書き込みエラー.IPアドレス競合
連動方法	ウォームライト;トリガー録画;トリガーキャプチャ; 監視センターへ通知
ビデオ分析	トリップワイヤー;周囲警戒
行動ルールを1シーンで分析	2

## ネットワーク

ANR	Yes
プロトコール	HTTP; HTTPS; TCP/IP; UDP; UPnP; ICMP; DHCP; DNS; DDNS; Easy DDNS; NTP; QoS; IPv4; SSH; Unicast; RTSP; FTP
システム互換性	P2P(プロファイルGと相互に排他的); ONVIF Profile S/T/G; CGI; Milestone
リモート接続	≤2
クライアント	Easy7 Smart Client
モバイルクライアント	EasyLive Plus

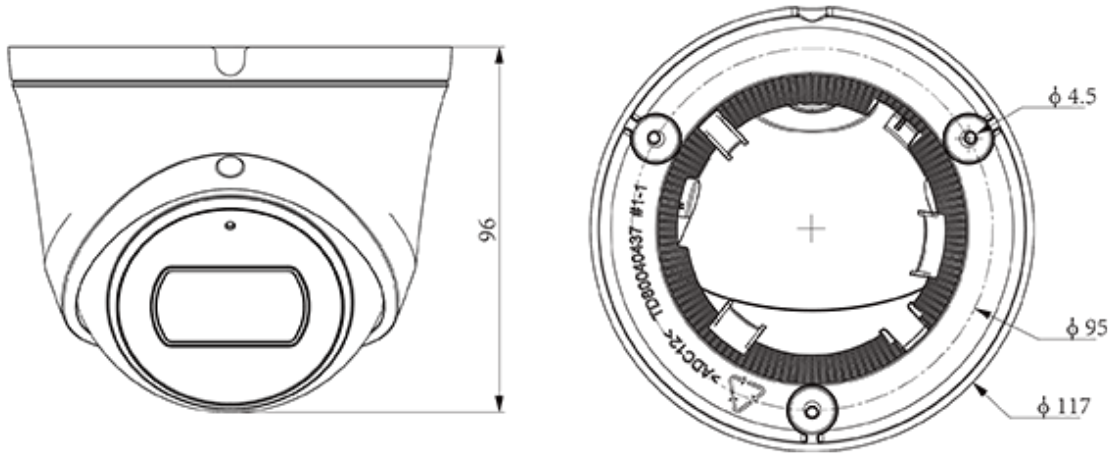
## インターフェイス

ネットワークインターフェイス	1*RJ-45,10/100 Mbps 自己適応型イーサネット ポート
リセットボタン	Yes(内蔵)
内部ストレージ	microSD/microSDHC/microSDXC カードサポート, 最大512 GB
RTC	Yes

## General

Webクライアント言語	20の言語(簡体字中国語/繁体字中国語/英語/スペイン語/韓国語/イタリア語/トルコ語/ロシア語/タイ語/ フランス語/ポーランド語/オランダ語/ヘブライ語/アラビア語/ベトナム語/ドイツ語/ウクライナ語/ポ ルトガル語/アルバニア語/日本語)
動作温度	-40℃~65℃(ライト無し)
動作湿度	湿度95%又はそれ以下(結露無し)
保存温度	-40℃~65℃
ストレージ湿度	湿度95%又はそれ以下(結露無し)
電源	DC12V±25%,MAX 6W; POE 802.3af,最大 7W
保護	サージ-4000V; ESD6000V; IP66
寸法	Φ117mm×96mm
寸法(パッケージ)	140mm×140mm×120mm
重量	0.53kg

## 寸法 (Unit: mm)



## アクセサリ(オプション)



TC-P54BM Spec:V5



A36



A29

