

Tiandy



TC-C34XN Spec:I3/E/Y/2.8mm/V5.0

4MP Fixed Turret Camera

Spark シリーズ



製品特徴

- ・メタル+プラスチックハウジング
- ・2560x1440@20fps
- ・S+265/H.265/H.264
- ・最低照度カラー: 0.02Lux@F1.6
- ・スマートIR, IR照射距離: 30m
- ・マイク内蔵
- ・動作温度,湿度: -30°~60°, 0~95% RH
- ・POE



株式会社アストラアイ

Email: info@astraley.co.jp Tel: 03-5801-9852
Web: astraleycctv.com Fax: 03-5801-9853

製品仕様

カメラ	
イメージセンサー	1/3"CMOS
最低照度	カラー:0.02Lux@(F1.6,AGC ON),白黒0Lux with IR
シャッター速度	1秒~1/100000秒
Day&Night	IRカットフィルター自動スイッチ(ICR)
WDR	DWDR
S/N	>40dB
角度調整	0~340°(P); 0~75°(T); 0~360°(R)
レンズ	
レンズタイプ	固定
焦点距離	2.8mm
レンズマウント	M12
絞り範囲	F1.6,固定
視野角	92.8°(H); 52.2°(V); 106.5°(D)
DORI 距離	検出:56m 観察:22.2m 認識:11.2m 識別:5.6m
LED	
IR LED数	2
IR 距離	30m
波長	850nm
White LED数	N/A
ホワイトライト距離	N/A
圧縮	
ビデオ圧縮	S+265/H.265/H.264B/H.264M/H.264H
ビデオビットレート	32k~6Mbps
音声圧縮	G.711A/G.711U
音声サンプリング値	8kHz
イメージ	
メインストリーム	PAL:20fps(2560×1440, 2304×1296, 1920×1080, 1280×720) NTSC:20fps(2560×1440, 2304×1296, 1920×1080, 1280×720)
サブストリーム	PAL:20fps(704×576, 704×288, 640×360, 352×288) NTSC:20fps(704×480, 704×240, 640×360, 352×240)
BLC	Yes
HLC	Yes
AGC	Yes
3D DNR	Yes
ホワイトバランス	Auto/Semi-auto/Manual/Sunny/Natural light/Warm light/Sodium lamp/Incandescent lamp/Locked white balance
ROI	N/A

OSD	1領域,1行,領域ごとに最大48文字または中国語16文字の追加文字のオーバーレイ. 16*16/32*32/48*48/64*64
プライバシーマスク	4カ所
Defog	Yes

特徴

アラームトリガー	モーション検知, IPアドレス競合
連動方法	トリガーキャプチャ
ビデオ分析	N/A
行動ルールを1シーンで分析	N/A

ネットワーク

ANR	N/A
プロトコール	HTTP; TCP/IP; UDP; ICMP; DHCP; DNS; NTP; IPv4; Telnet; Unicast
システム互換性	ONVIF Profile S/T; CGI; Milestone
リモート接続	≤2
クライアント	Easy7 Smart Client
モバイルクライアント	EasyLive Plus

インターフェイス

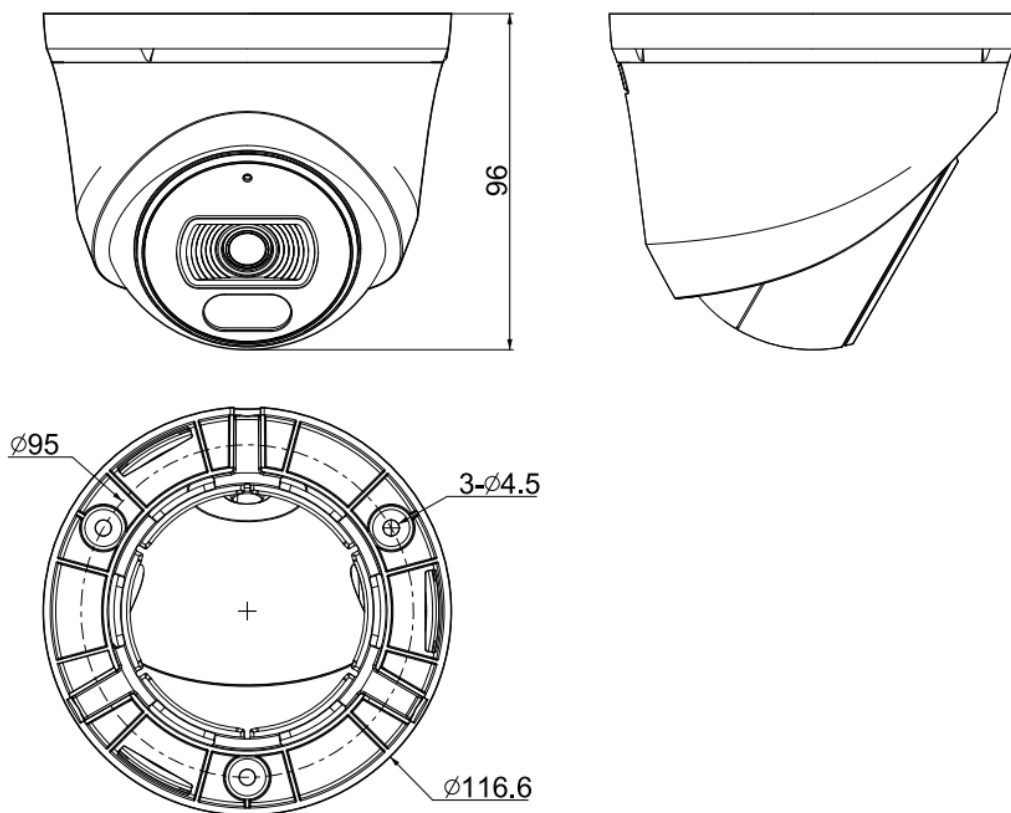
ネットワークインターフェイス	1*RJ-45,10/100 Mbps 自己適応型イーサネット ポート
リセットボタン	N/A
内部ストレージ	N/A
マイク内蔵	Yes

General

Webクライアント言語	12の言語 日本語/英語/スペイン語/イタリア語/トルコ語/ロシア語/タイ語/フランス語/アラビア語/ベトナム語/ポルトガル語/ポーランド語)
動作温度	-30℃~66℃(ライト無し)
動作湿度	湿度 95% 又はそれ以下(結露無し)
保存温度	-30℃~60℃
保存湿度	湿度 95% 又はそれ以下(結露無し)
電源	N/A ; POE 802.3af,最大 6W
保護	サージー2000V; 落雷6000V
寸法	Φ116.6mm×96mm
寸法(パッケージ)	140mm×140mm×120mm
重量	0.24kg

Tiandy

寸法(Unit: mm)



アクセサリ(オプション)



TC-P54BM Spec:V5



A36



A29



株式会社アストラルアイ

Email: info@astraleye.co.jp Tel: 03-5801-9852
Web: astraleyecctv.com Fax: 03-5801-9853